

Fregadero Quadra R12 Gun Metal Fumè



fregaderos

Código: 1717 016



CARACTERÍSTICAS

CUBETA DE RADIO ESTRECHO Cubetas de formas cuadradas con un diseño moderno y una mayor capacidad. Para una estética minimalista conjugada con la máxima comodidad.

CUBETA PROFUNDA Fregaderos que alcanzan una profundidad importante, más de 20 cm, gracias a la tecnología de producción avanzada, que ofrecen gran capacidad y practicidad en todas las operaciones de lavado.

FONDO DIAMANTADO El desagüe en el fondo de la cubeta es una característica importante, siempre cuidada en las soluciones de Foster. En los modelos cuadrados de fondo plano el desagüe está garantizado por el elegante diamantado que facilita el flujo del agua.

FREGADEROS DE ESPESOR Acero 1 mm de espesor. Un espesor importante que garantiza máxima robustez para los fregaderos que no conocen las señales del envejecimiento.

GUN METAL FUMÈ El acabado Gun Metal Fumè se obtiene tratando el acero con un proceso físico llamado PVD (Physical Vacuum Deposition) que deposita partículas de metales nobles en la superficie. El resultado es un efecto estético único y refinado, y un mejoramiento de las propiedades mecánicas del acero que resulta ser más resistente a los golpes y a las rayas.

REBOSADERO PERIMETRAL El rebosadero es una seguridad siempre presente en los fregaderos Foster que impide el desbordamiento del agua de la cubeta en caso de olvido. La solución del desagüe perimetral mejora la estética gracias a la forma cuadrada y esencial.

DETALLES

Material Acero inoxidable AISI 304

Acabado PVD

Colorante Gun Metal

Texture Fumé

Borde Instalación Enrasado | FTS

Base 80 cm

Dimensiones 750 x 440 mm

Medida de la cubeta 710 x 400 mm

Anchura 75 cm

Hueco de encastre Ver hoja de datos técnicos

Número de cubetas 1 cubeta

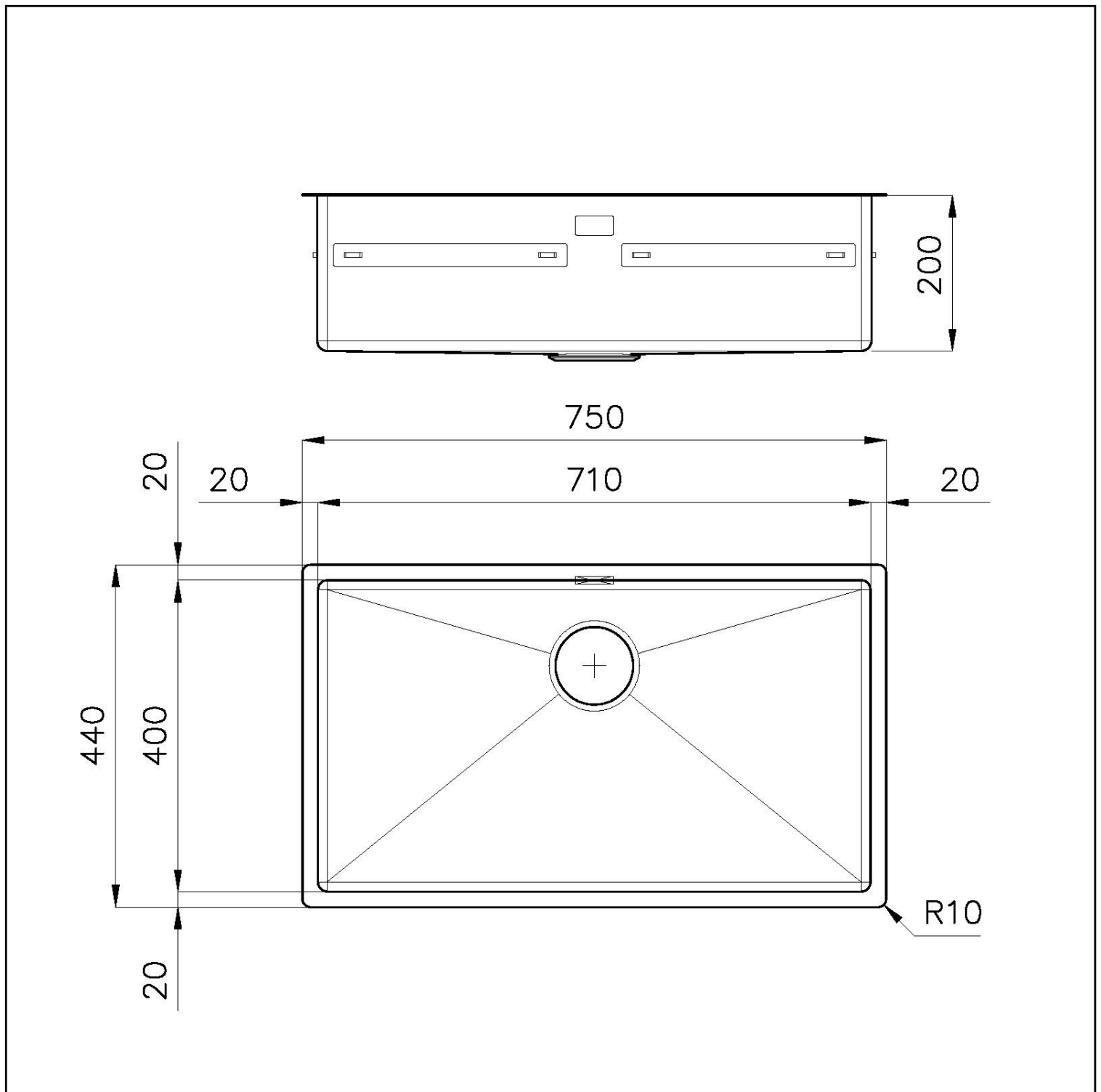
Dotaciones estándar Soportes de fijación, junta, desagüe, rebosadero y sifón, Caja de embalaje

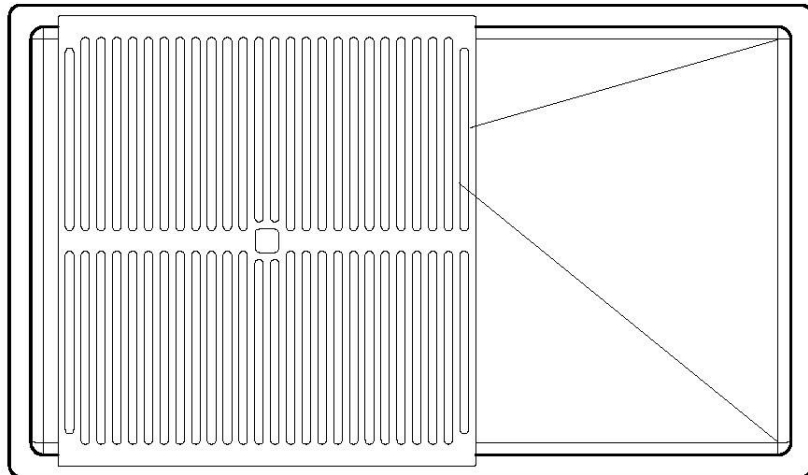
Escurreidor No

Orificios Monomando Ningún orificio de serie

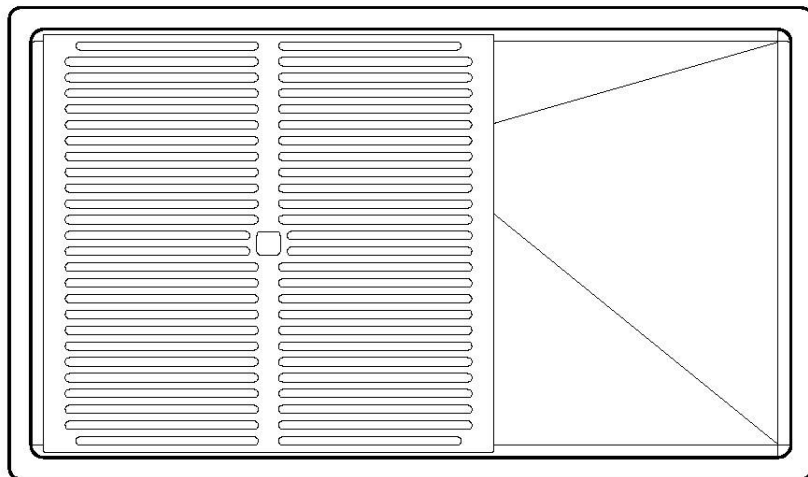
Desagüe Desagüe SPACE 3.5 "

DIBUJOS TÉCNICOS

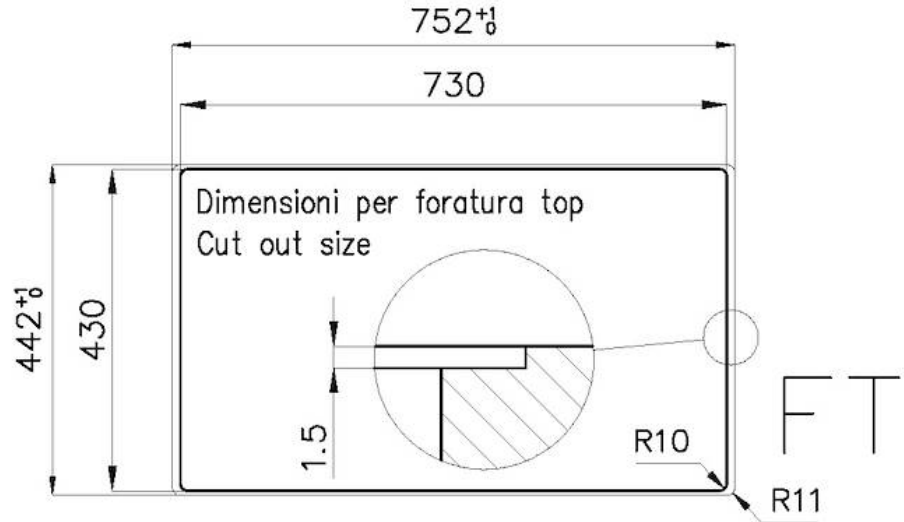




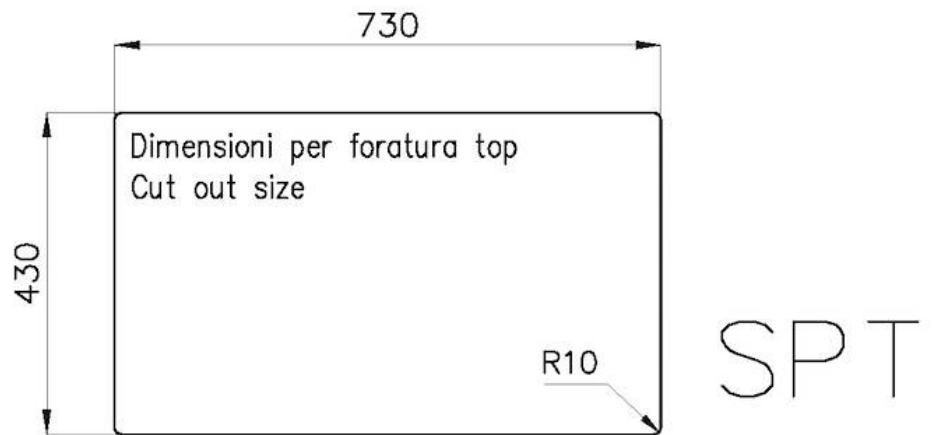
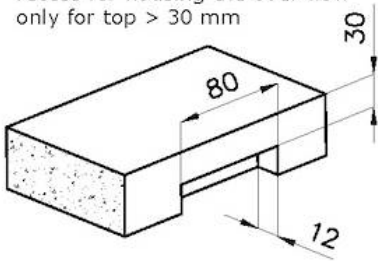
8100 617
POSIZIONATA A FILO VASCA / EDGE POSITIONING



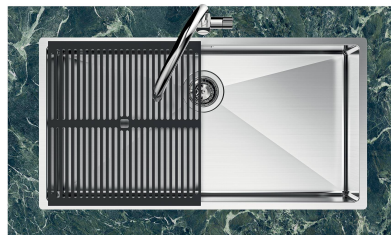
8100 617
POSIZIONATA SUL FONDO / BOTTOM POSITIONING



intaglio per il troppo-pieno
solo con top > 30 mm
recess for housing the over-flow
only for top > 30 mm



GALERÍA



EL PAQUETE INCLUYE



Copy
8100 617

ACCESORIOS OPCIONALES



Bandeja perforada inox
8151 000

* sólo en combinación con el accesorio
8644 101



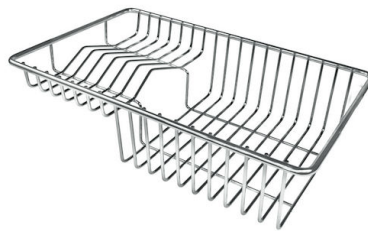
**Bandeja perforada inox PVD
Copper**
8151 008



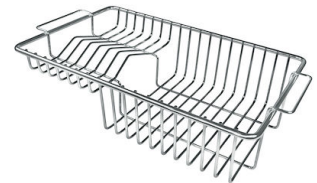
Bandeja perforada inox PVD Gold
8151 009



**Bandeja perforada inox PVD Gun
Metal**
8151 006



Cesta portaplatos inox
8100 303
* sólo en combinación con el accesorio
8644 101



Cesta portaplatos inox
8100 201



Kit rallador con soporte para anillo y bandeja de recogida de alimentos

8159 101

* sólo en combinación con el accesorio
8644 101



Tabla de corte de cristal

8631 300



Tabla de corte de HPDE

8657 001



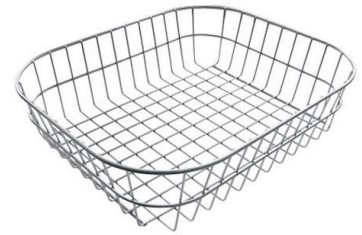
Tabla de corte Twin de madera Iroko con escurridor de pasta en acero inoxidable

8644 044



Tabla de corte Twin in HDPE

8644 101



Cesta blanca de acero inoxidable

8611 000



Cubeta blanca

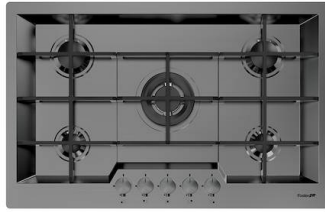
8153 100

MARIDAJE RECOMENDADO



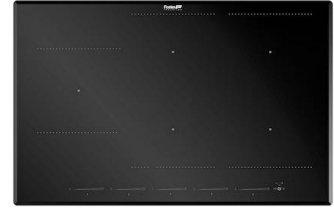
Monomando Omega Plus Gun Metal

8498 856



Placa de cocción KE Gun Metal

7601 632



Placa de cocción KE Induction

7386 646

RESIDUOS AUTOMÁTICOS OPCIONALES



Desagüe automático Space Push Gun Metal - PO

8407 120